

Fiche Technique

SPT31500/D



Marque	EREA
Numéro d'article	SPT31500/D
Code-EAN Barcode	5414503104984
Code	1739
Type de produit	Transformateur triphasé de séparation
Tension primaire	3x 400V Δ
Tension secondaire	3 x 230V Δ -- 3x 400V Y+N
Puissance	31 500 VA
Normes	EN 60726 EN 60076

Propriétés générales

Applications	Pour applications industrielles	Température ambiante maximale ta	40 °C
Classe de protection	Préparé pour classe de protection I	Classe de température transfo	F
Degré de protection	IP00	Finissage	Imprégnés sous vide et sous pression

Propriétés électriques

Fréquence	50-60 Hz	Efficacité	97,1 %
Po	225 W	Pcu	730 W
Rigidité diélectrique	4500 Vac	Résistance d'isolement	200 MΩ
Rigidité diélectrique par rapport à la masse	2500 Vac	Propriété spécifique	Primaire couplé en triangle, secondaire non couplé
Chute de tension (dU %)	2,2 %	Tension de court-circuit (Ucc %)	-
Fusible PRI recommandé	D80A (3x400V Δ)	Fusible SEC recommandé	C80A (3x230V Δ) C50A (3x400V Y+N)

Propriétés mécaniques

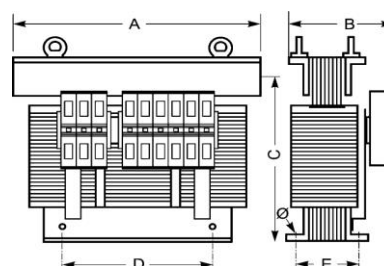
Connexion primaire	Bornes de raccordement M8
Connexion secondaire	Bornes de raccordement M8
Fixation	Profils-L avec trous de fixation

Boîtiers de Protection

Boîtier IP20	U 2222722
Boîtier IP23	K23EI400/008
Boîtier IP44	K44EI400/030

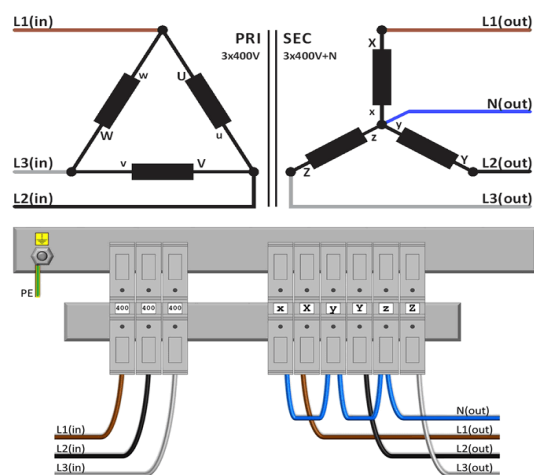
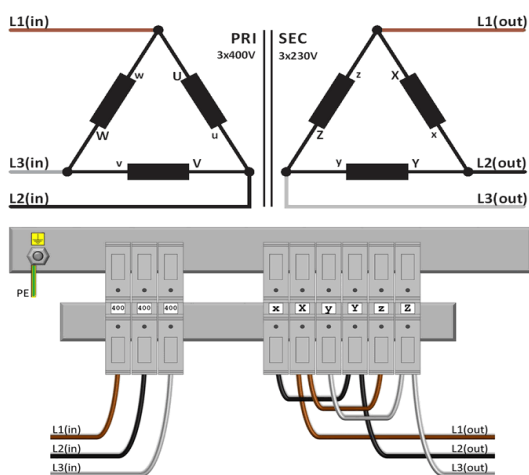
Dimensions/poids

Dimensions AxBxC	480x310x415 mm
Dimension D	320 mm
Dimension E	210 mm
Dimension Φ	11 mm
Poids	141 kg





Schémas de raccordement SPT31500/D

400V Δ → 230V Δ
400V Δ → 400V Y+N




Accessoires SPT31500/D

Boîtier de protection IP20

U 2222722



Boîtier de protection IP23

K23EI400/008



Bloc Antivibratoire

(4 pièces nécessaires par
transformateur)

Silent block 50

