



# Technische fiche

## SPT2500/D



Merk	EREA
Artikel nummer	SPT2500/D
EAN-code Barcode	5414503105219
Code	1732
Producttype	Driefasen scheidingstransfo
Spanning primair	3x 400V Δ
Spanning Secundair	3 x 230V Δ -- 3x 400V Y+N
Vermogen	2 500 VA
Normen	EN 61558-2-4 (EN 60742)

### Algemene eigenschappen

Toepassing	Voor industriële toepassingen	Max omgevings-temperatuur ta	40 °C
Beschermingsklasse	Voorbereid voor beschermingsklasse I	Temperatuurklasse van de trafo	B
IP graad	IP00	Afwerking	Onder vacuüm en onder druk geïmpregneerd

### Elektrische eigenschappen

Frequentie	50-60 Hz	Rendement	95 %
Po	45,5 W	Pcu	70 W
Diëlektrische vastheid	4500 Vac	Isolati weerstand	200 MΩ
Diëlektrische vastheid tov de massa	2500 Vac	Specifieke eigenschappen	Primair in driehoek, secundair niet gekoppeld
Spanningsval (dU%)	2,8 %	Kortsluitspanning (Ucc %)	-
Aanbevolen zekering PRI	D8A/C16A ( 3x400V Δ )	Aanbevolen zekering SEC	C8A ( 3x230V Δ ) C4A ( 3x400V Y+N )

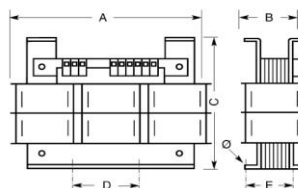
### Mechanische eigenschappen

Aansluiting primair	Schroefklemmen 2,5 mm <sup>2</sup>	Behuizing IP20	K20EI220
Aansluiting secundair	Schroefklemmen 2,5 mm <sup>2</sup>	Behuizing IP23	K23EI220/002
Bevestiging	L-profielen met bevestigingsgaten	Behuizing IP44	K44EI220/010

### Beschermkap

### Afmetingen/gewicht

Afmetingen Ax BxC	260x140x243 mm
Afmeting D	100 mm
Afmeting E	117 mm
Afmeting Φ	11 mm
Gewicht	27 kg

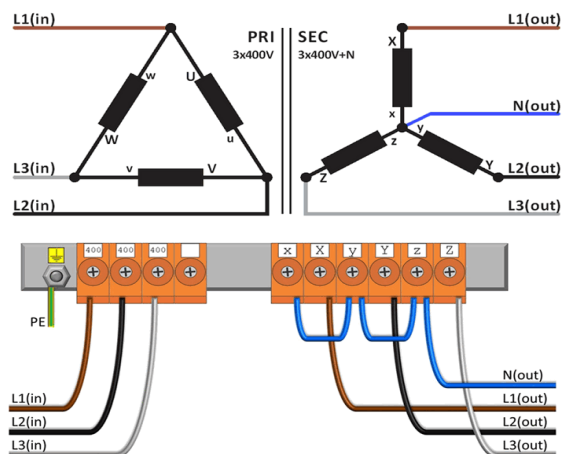
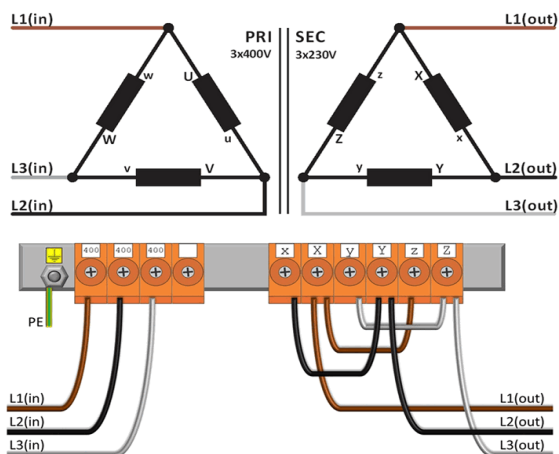




## Aansluitschema SPT2500/D

400V  $\Delta$   $\rightarrow$  230V  $\Delta$

400V  $\Delta$   $\rightarrow$  400V Y+N





## Accessoires SPT2500/D

IP20 beschermingskast

**K20EI220**



IP23 beschermingskast

**K23EI220/002**



Trillingsdemper  
(4 stuks nodig per transfo)

**Silent block 20**



Inschakelstroombegrenzer

**IRC 230/400V-8A**



rev. 13.11.2020