



Technische fiche

SPT16000



Merk	EREA
Artikel nummer	SPT16000
EAN-code Barcode	5414503004680
Code	2707
Producttype	Driefasen scheidingstransfo
Spanning primair	3x 230V Δ -- 3x 400V Y+N
Spanning Secundair	3 x 230V Δ -- 3x 400V Y+N
Vermogen	16 000 VA
Normen	EN 60726 EN 60076

Algemene eigenschappen

Toepassing	Voor industriële toepassingen	Max omgevings-temperatuur ta	40 °C
Beschermingsklasse	Voorbereid voor beschermingsklasse I	Temperatuurklasse van de trafo	F
IP graad	IP00	Afwerking	Onder vacuüm en onder druk geïmpregneerd

Elektrische eigenschappen

Frequentie	50-60 Hz	Rendement	95,7 %
Po	108 W	Pcu	750 W
Diëlektrische vastheid	4500 Vac	Isolati weerstand	200 MΩ
Diëlektrische vastheid tov de massa	2500 Vac	Specifieke eigenschappen	Wikkelingen niet gekoppeld
Spanningsval (dU%)	4,7 %	Kortsluitspanning (Ucc %)	-
Aanbevolen zekering PRI	D63A/C125A (3x230V Δ) D40A/C80A (3x400V Y+N)	Aanbevolen zekering SEC	C40A (3x230V Δ) C25A (3x400V Y+N)

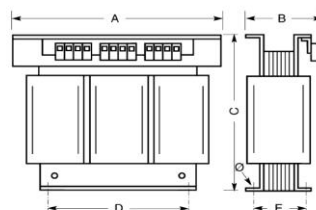
Mechanische eigenschappen

Aansluiting primair	Schroefklemmen 10 mm ²	Behuizing IP20	U 2222720
Aansluiting secundair	Schroefklemmen 10 mm ²	Behuizing IP23	K23EI400/005
Bevestiging	L-profielen met bevestigingsgaten	Behuizing IP44	K44EI400/010

Beschermkap

Afmetingen/gewicht

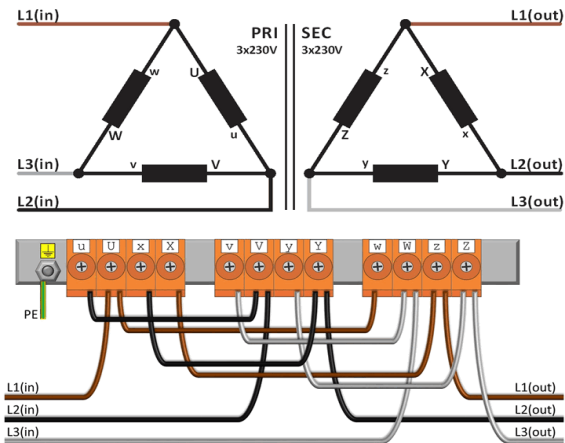
Afmetingen AxBxC	480x200x415 mm
Afmeting D	320 mm
Afmeting E	160 mm
Afmeting Φ	11 mm
Gewicht	85 kg



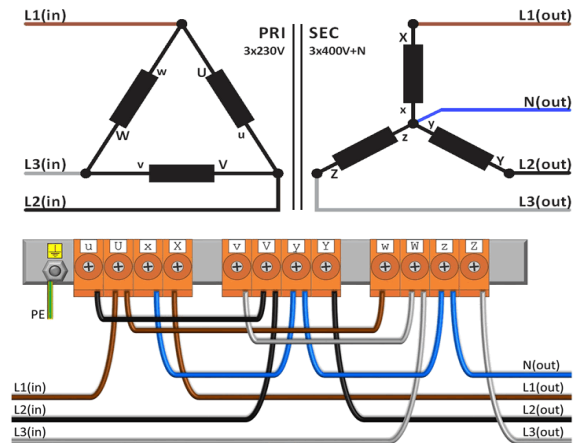


Aansluitschema SPT16000

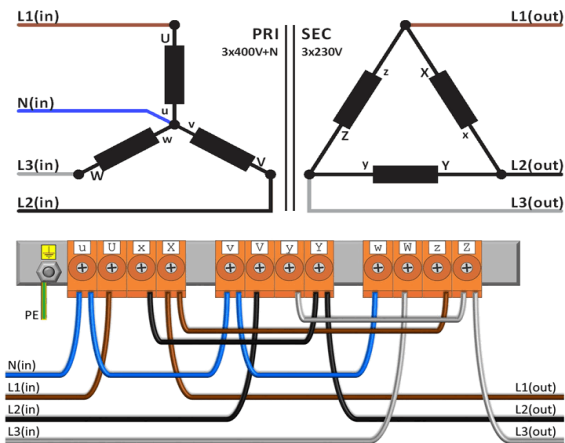
230V Δ \rightarrow 230V Δ



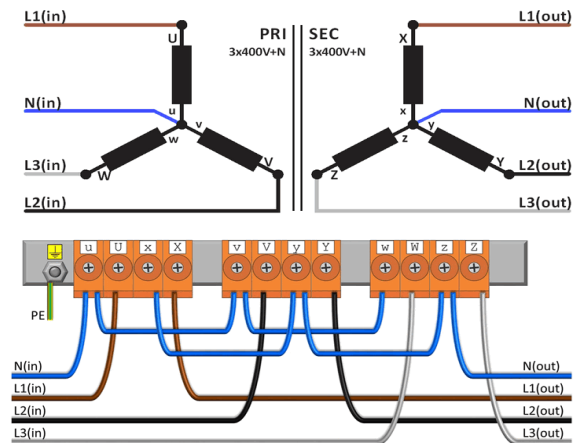
230V Δ \rightarrow 400V Y+N



400V Y+N \rightarrow 230V Δ



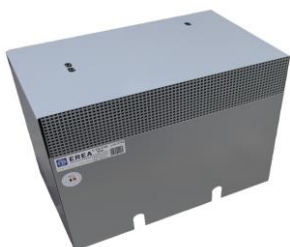
400V Y+N \rightarrow 400V Y+N





Accessoires SPT16000

IP20 beschermingskast



U 2222720

IP23 beschermingskast



K23EI400/005

Trillingsdemper

(4 stuks nodig per transfo)



Silent block 50

Inschakelstroombegrenzer

(Upri = 230V)

/

Inschakelstroombegrenzer

(Upri = 400V)

IRC 230/400V-25A

