



# Technisches Datenblatt

## PVT6000/IRC



Marke	EREA
Artikelnummer	PVT6000/IRC
EAN-code Barcode	5414503118462
Code	11846
Produkttyp	Dreiphasen-Transformator - niedriger Einschaltstrom
Eingangsspannung	3x 230V Δ -- 3x 400V Y+N
Ausgangsspannung	3x 400V Y+N
Leistung	6 000 VA
Gemäß der Vorschrift	EN 61558-2-4

### Allgemeine Eigenschaften

Anwendungen	Für PV-Installationen	Höchstumgebungs-temperatur ta	40 °C
Schutzklasse	Vorbereitet für Schutzklasse I	Temperaturbeständigkeitsklasse Trafo	B
Schutzart	IP00	Fertigstellung	Im Vakuum und unter Druck imprägniert

### Elektrische Eigenschaften

Frequenz	50-60 Hz	Wirkungsgrad	97,2 %
Po	30 W	Pcu	140 W
Spannungsfestigkeit	4500 Vac	Isolationswiderstand	200 MΩ
Spannungsfestigkeit im Verhältnis zur Masse	2500 Vac	Spezifische Eigenschaften	Primär nicht gekoppelt, Sekundär stern gekoppelt
Spannungsabfall (dU%)	2,1 %	Kurzschlussspannung (Ucc %)	-
Empfohlene Sicherung PRI	C16A ( 3x230V Δ ) C10A ( 3x400V Y+N )	Empfohlene Sicherung SEC	C10A ( 3x400V Y+N )

### Mechanische Eigenschaften

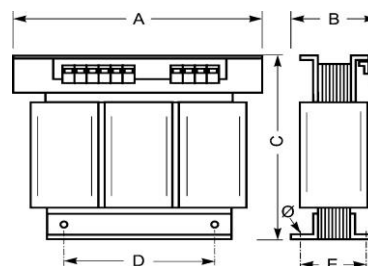
Primärer Anschlüsse	Schraubklemmen 4 mm <sup>2</sup>
Sekundäre Anschlüsse	Schraubklemmen 4 mm <sup>2</sup>
Befestigung	L-Profile mit Befestigungslöchern

### Schutzgehäuse

IP20 Gehäuse	K20PVT/006
IP23 Gehäuse	K23PVT/006
IP44 Gehäuse	K44EI400/010

### Abmessungen/Gewicht

Abmessungen AxBxC	420x210x365 mm
Abmessung D	280 mm
Abmessung E	163 mm
Abmessung Φ	11 mm
Gewicht	85 kg

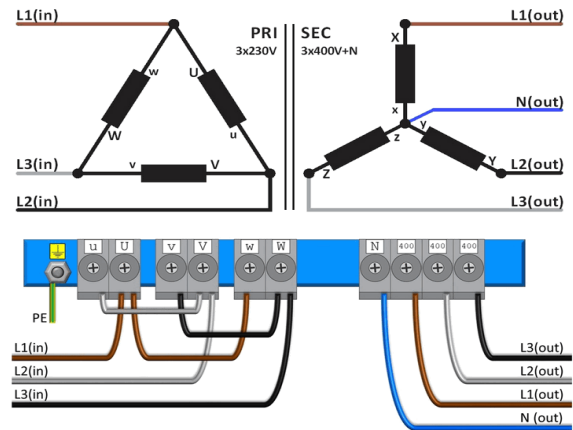
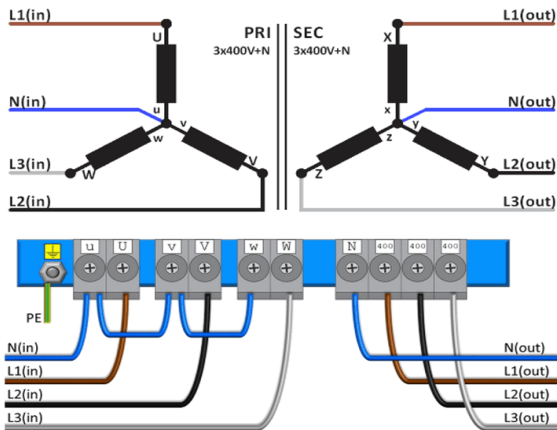




## Schaltplan PVT6000/IRC

400V Y+N → 400V Y+N

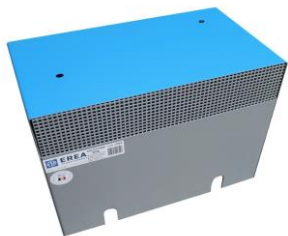
230V Δ → 400V Y+N





## Zubehör PVT6000/IRC

IP20-Gehäuse



**K20PVT/006**

IP23-Gehäuse



**K23PVT/006**

Schwingungsdämpfer

(4 Stück pro Transformator  
benötigt)



**Silent block 50**



rev. 30.11.2020