



Fiche Technique

PVT25000/IRC



Marque	EREA
Numéro d'article	PVT25000/IRC
Code-EAN Barcode	5414503118516
Code	11851
Type de produit	Transformateur triphasé - faible courant d'appel
Tension primaire	3x 230V Δ -- 3x 400V Y+N
Tension secondaire	3x 400V Y+N
Puissance	25 000 VA
Normes	EN 61558-2-4

Propriétés générales

Applications	Pour les installations PV	Température ambiante maximale ta	40 °C
Classe de protection	Préparé pour classe de protection I	Classe de température transfo	B
Degré de protection	IP00	Finissage	Imprégnés sous vide et sous pression

Propriétés électriques

Fréquence	50-60 Hz	Efficacité	97,2 %
Po	65 W	Pcu	660 W
Rigidité diélectrique	4500 Vac	Résistance d'isolement	200 MΩ
Rigidité diélectrique par rapport à la masse	2500 Vac	Propriété spécifique	Primaire non couplé, secondaire couplé en étoile
Chute de tension (dU %)	2,6 %	Tension de court-circuit (Ucc %)	-
Fusible PRI recommandé	C80A (3x230V Δ) C40A (3x400V Y+N)	Fusible SEC recommandé	C50A (3x400V Y+N)

Propriétés mécaniques

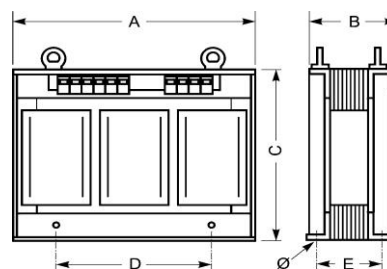
Connexion primaire	Bornes à vis 10 mm ²
Connexion secondaire	Bornes à vis 10 mm ²
Fixation	Profils-L avec trous de fixation

Boîtiers de Protection

Boîtier IP20	K20PVT/025
Boîtier IP23	K23PVT/025
Boîtier IP44	K44EI500/010

Dimensions/poids

Dimensions AxBxC	640x360x500 mm
Dimension D	400 mm
Dimension E	180 mm
Dimension Ø	11 mm
Poids	215 kg

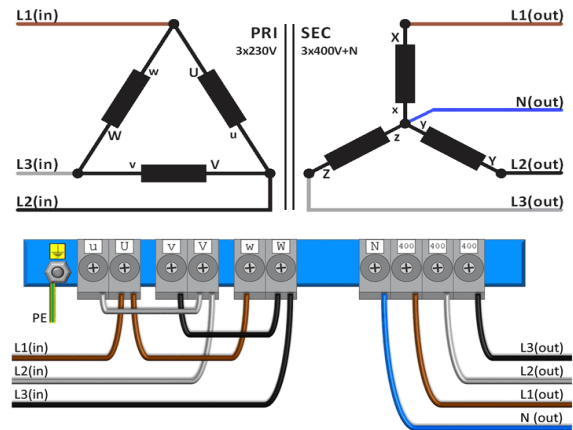
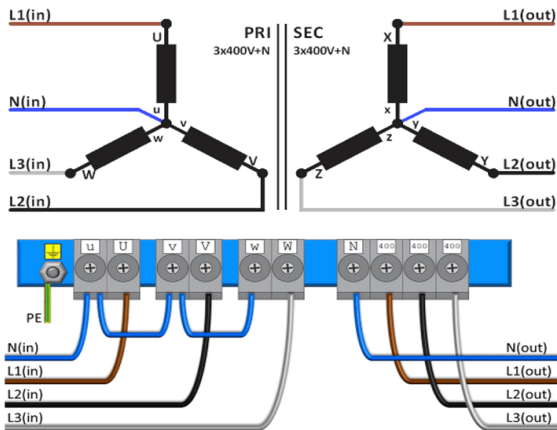




Schémas de raccordement PVT25000/IRC

400V Y+N → 400V Y+N

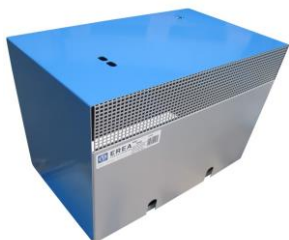
230V Δ → 400V Y+N





Accessoires PVT25000/IRC

Boîtier de protection IP20



K20PVT/025

Boîtier de protection IP23



K23PVT/025

Bloc Antivibratoire

(4 pièces nécessaires par
transformateur)



Silent block 75