



Technische fiche ECT22000/IRC



Merk	EREA
Artikel nummer	ECT22000/IRC
EAN-code Barcode	5414503115393
Code	11539
Producttype	Driefasen transformator - Lage inschakelstroom
Spanning primair	3x 230V Δ -- 3x 400V Y+N
Spanning Secundair	3x 400V Y+N
Vermogen	22 000 VA
Normen	EN 61558-2-4

Algemene eigenschappen

Toepassing	Voor elektrische laadpalen	Max omgevings-temperatuur ta	40 °C
Beschermingsklasse	Voorbereid voor beschermingsklasse I	Temperatuurklasse van de trafo	B
IP graad	IP00	Afwerking	Onder vacuüm en onder druk geïmpregneerd

Elektrische eigenschappen

Frequentie	50-60 Hz	Rendement	97,2 %
Po	75 W	Pcu	578 W
Diëlektrische vastheid	4500 Vac	Isolati weerstand	200 MΩ
Diëlektrische vastheid tov de massa	2500 Vac	Specifieke eigenschappen	Primair niet gekoppeld, secundair in ster
Spanningsval (dU%)	2,6 %	Kortsluitspanning (Ucc %)	-
Aanbevolen zekering PRI	C63A (3x230V Δ) C32A (3x400V Y+N)	Aanbevolen zekering SEC	C32A (3x400V Y+N)

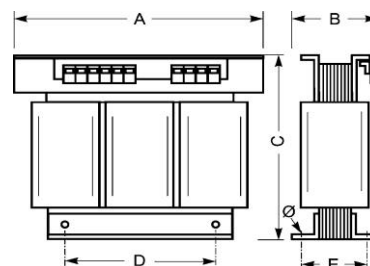
Mechanische eigenschappen

Aansluiting primair	Schroefklemmen 10 mm ²	Behuizing IP20	K20ECT/050
Aansluiting secundair	Schroefklemmen 10 mm ²	Behuizing IP23	K23ECT/050
Bevestiging	L-profielen met bevestigingsgaten	Behuizing IP44	K44EI400/010

Beschermkap

Afmetingen/gewicht

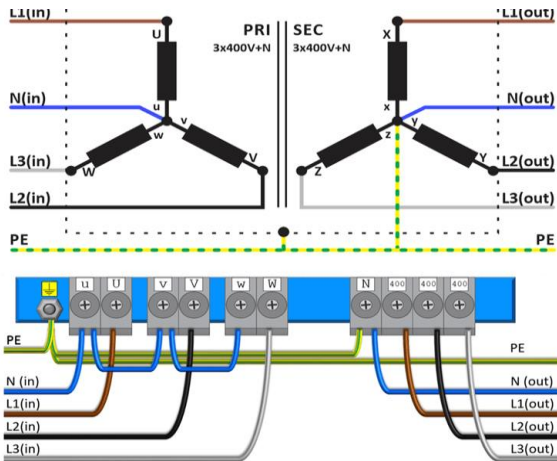
Afmetingen AxBxC	480x270x415 mm
Afmeting D	320 mm
Afmeting E	240 mm
Afmeting Φ	11 mm
Gewicht	168 kg



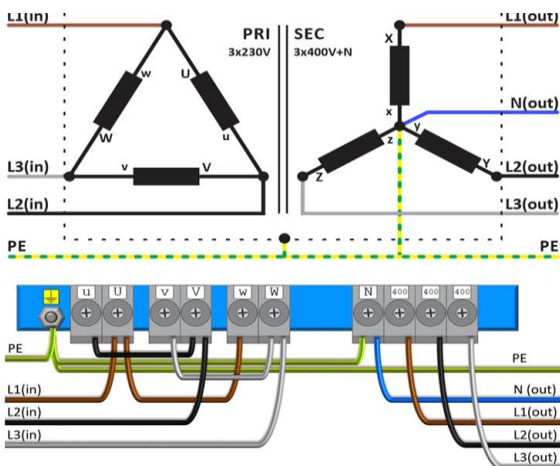


Aansluitschema ECT22000/IRC

3x400V → 3x400V



3x230V → 3x400V

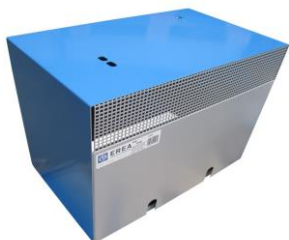




Accessoires ECT22000/IRC

IP20 beschermingskast

K20ECT/050



IP23 beschermingskast

K23ECT/050



Trillingsdemper
(4 stuks nodig per transfo)

Silent block 50



rev. 08.07.2021