



## Technisches Datenblatt ECT22000/IRC



Marke	EREA
Artikelnummer	ECT22000/IRC
EAN-code Barcode	5414503115393
Code	11539
Produkttyp	Dreiphasen-Transformator - Geringer Einschaltstrom
Eingangsspannung	3x 230V Δ -- 3x 400V Y+N
Ausgangsspannung	3x 400V Y+N
Leistung	22 000 VA
Gemäß der Vorschrift	EN 61558-2-4

### Allgemeine Eigenschaften

Anwendungen	Für elektrische Ladestationen	Höchstumgebungs-temperatur ta	40 °C
Schutzklasse	Vorbereitet für Schutzklasse I	Temperaturbeständigkeitsklasse Trafo	B
Schutzart	IP00	Fertigstellung	Im Vakuum und unter Druck imprägniert

### Elektrische Eigenschaften

Frequenz	50-60 Hz	Wirkungsgrad	97,2 %
Po	75 W	Pcu	578 W
Spannungsfestigkeit	4500 Vac	Isolationswiderstand	200 MΩ
Spannungsfestigkeit im Verhältnis zur Masse	2500 Vac	Spezifische Eigenschaften	Primär nicht gekoppelt, Sekundär stern gekoppelt
Spannungsabfall (dU%)	2,6 %	Kurzschlussspannung (Ucc %)	-
Empfohlene Sicherung PRI	C63A ( 3x230V Δ ) C32A ( 3x400V Y+N )	Empfohlene Sicherung SEC	C32A ( 3x400V Y+N )

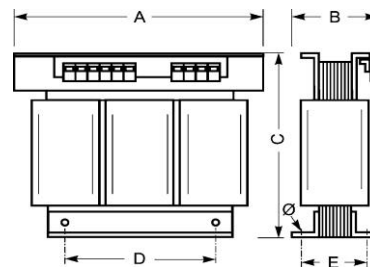
### Mechanische Eigenschaften

Primärer Anschlüsse	Schraubklemmen 10 mm <sup>2</sup>	IP20 Gehäuse	K20ECT/050
Sekundäre Anschlüsse	Schraubklemmen 10 mm <sup>2</sup>	IP23 Gehäuse	K23ECT/050
Befestigung	L-Profile mit Befestigungslöchern	IP44 Gehäuse	K44EI400/010

### Schutzgehäuse

### Abmessungen/Gewicht

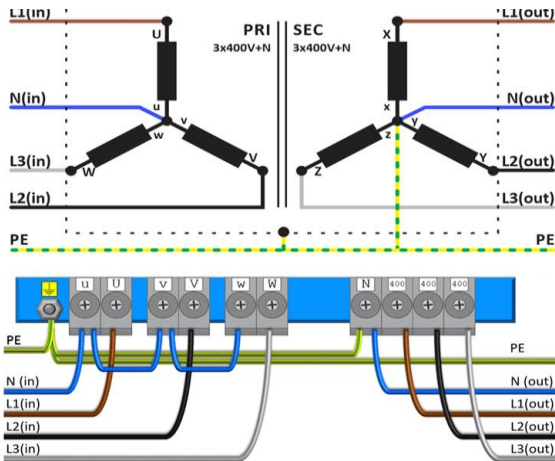
Abmessungen AxBxC	480x270x415 mm
Abmessung D	320 mm
Abmessung E	240 mm
Abmessung Φ	11 mm
Gewicht	168 kg



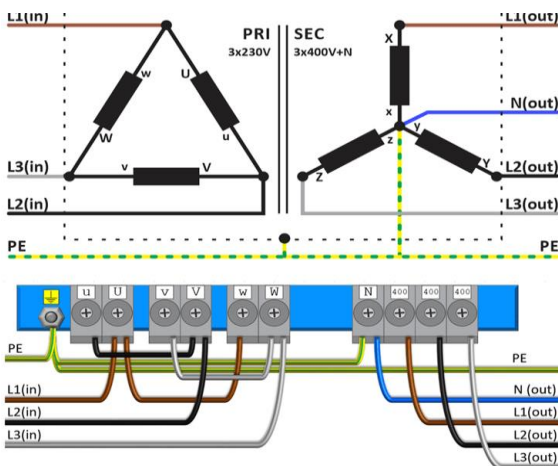


## Schaltplan ECT22000/IRC

3x400V → 3x400V



3x230V → 3x400V

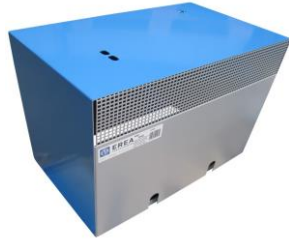


# Version bis 2022



## Zubehör ECT22000/IRC

IP20-Gehäuse



**K20ECT/050**

IP23-Gehäuse



**K23ECT/050**

Schwingungsdämpfer

(4 Stück pro Transformator  
benötigt)



**Silent block 50**



rev. 08.07.2021