

Fiche Technique ECT11000/IRC



Marque	EREA
Numéro d'article	ECT11000/IRC
Code-EAN Barcode	5414503115386
Code	11538
Type de produit	Transformateur triphasé - Faible courant d'appel
Tension primaire	3x 230V Δ -- 3x 400V Y+N
Tension secondaire	3x 400V Y+N
Puissance	11 000 VA
Normes	EN 61558-2-4

Propriétés générales

Applications	Pour les bornes de recharge électriques	Température ambiante maximale ta	40 °C
Classe de protection	Préparé pour classe de protection I	Classe de température transfo	B
Degré de protection	IP00	Finissage	Imprégnés sous vide et sous pression

Propriétés électriques

Fréquence	50-60 Hz	Efficacité	97,5 %
Po	58 W	Pcu	222 W
Rigidité diélectrique	4500 Vac	Résistance d'isolement	200 MΩ
Rigidité diélectrique par rapport à la masse	2500 Vac	Propriété spécifique	Primaire non couplé, secondaire couplé en étoile
Chute de tension (dU %)	2 %	Tension de court-circuit (Ucc %)	-
Fusible PRI recommandé	C32A (3x230V Δ) C16A (3x400V Y+N)	Fusible SEC recommandé	C16A (3x400V Y+N)

Propriétés mécaniques

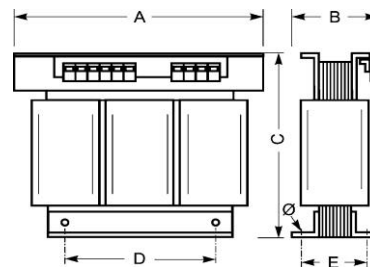
Connexion primaire	Bornes à vis 10 mm ²
Connexion secondaire	Bornes à vis 10 mm ²
Fixation	Profils-L avec trous de fixation

Boîtiers de Protection

Boîtier IP20	K20ECT/040
Boîtier IP23	K23ECT/040
Boîtier IP44	K44EI400/010

Dimensions/poids

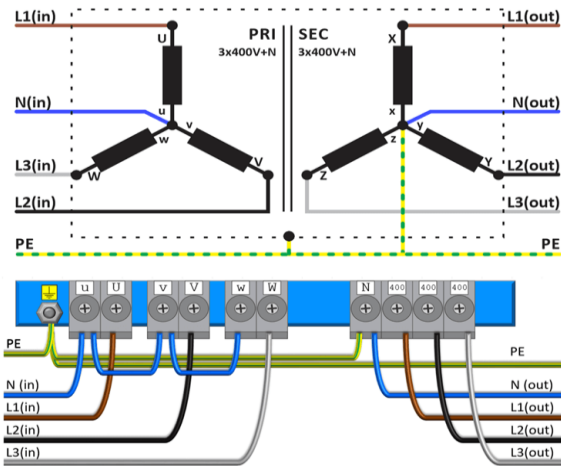
Dimensions AxBxC	420x270x365 mm
Dimension D	280 mm
Dimension E	223 mm
Dimension Φ	11 mm
Poids	121 kg



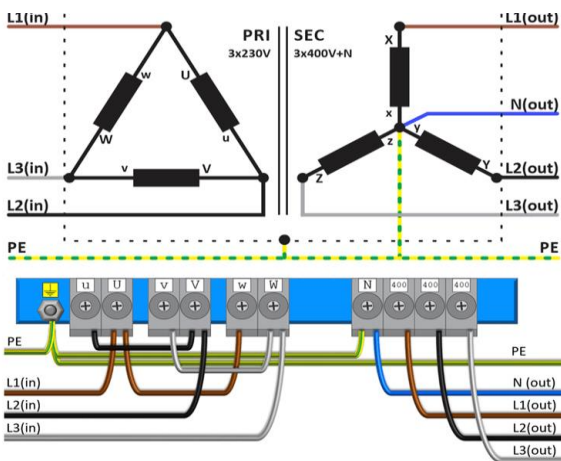


Schémas de raccordement ECT11000/IRC

3x400V → 3x400V



3x230V → 3x400V



version jusqu'à 2022



Accessoires ECT11000/IRC

Boîtier de protection IP20



K20ECT/040

Boîtier de protection IP23



K23ECT/040

Bloc Antivibratoire

(4 pièces nécessaires par transformateur)



Silent block 50

