



Technisches Datenblatt

E 118TR2



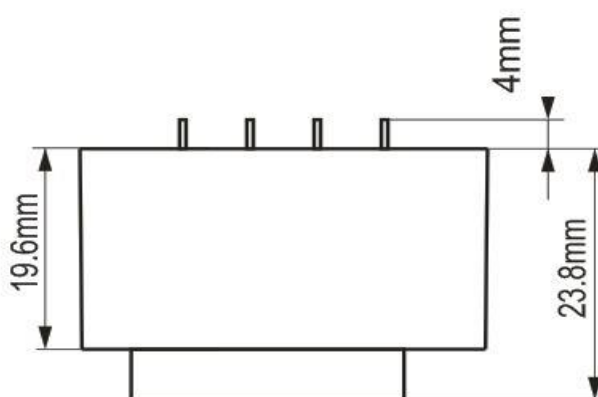
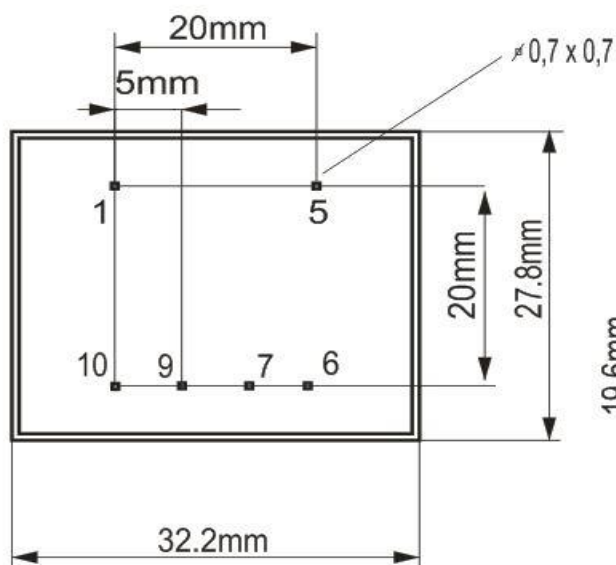
Marke	EREA
Artikelnummer	E 118TR2
EAN-code Barcode	5414503001153
Code	2567
Produkttyp	Einphasen-Sicherheitstransformator
Eingangsspannung	230V AC
Ausgangsspannung	18V AC
Leistung	2 VA
Gemäß der Vorschrift	EN 61558-2-6 EN 60742

Allgemeine Eigenschaften

Anwendungen	Montage auf gedruckten Schaltungen	Höchstumgebungs-temperatur ta	40 °C
Schutzklasse	II	Temperaturbeständigkeitsklasse Trafo	E
Schutzart	IP00	Fertigstellung	Mit Kunstharz vakuumvergossen

Elektrische Eigenschaften

Frequenz	50-60 Hz	Wirkungsgrad	53,16 %
Po	0,49 W	Pcu	1,36 W
Spannungsfestigkeit	4000 Vac	Isolationswiderstand	200 MΩ



rev. 02.12.2020