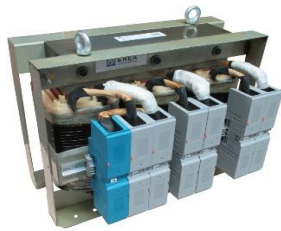




Technische fiche ATT 160000



Merk	EREA
Artikel nummer	ATT 160000
EAN-code Barcode	5414503111760
Code	11176
Product type	Driefasen transformator
Spanning primair	3 x 0-230-400V Y+N
Spanning Secundair	3 x 0-230-400V AC
Vermogen	160.000 VA
Normen	EN 60726 EN 60076

Algemene eigenschappen

Toepassing	Voor industriële toepassingen	Max omgevings-temperatuur ta	40 °C
Beschermingsklasse	Vorbereid voor beschermingsklasse I	Temperatuurklasse van de trafo	F
IP graad	IP00	Afwerking	Onder vacuüm en onder druk geïmpregneerd

Elektrische eigenschappen

Frequentie	50-60 Hz	Rendement η (regime)	99,1%
Nullastverlies Po	465 W	Vollastverlies Pcu (regime)	1045 W
Diëlektrische vastheid PRI-SEC	-	Isolati weerstand	-
Diëlektr. vasth. t.o.v. massa	2500 Vac	Specifieke eigenschappen	Schakelgroep Yna
Spanningsval ΔU	0,64 %	Kortsluitspanning Ucc	-
Aanbevolenzekering PRI	MCCB500A (3x230V) MCCB250A (3x400V)	Aanbevolenzekering SEC	MCCB400A (3x230V) MCCB250A (3x400V)

Mechanische eigenschappen

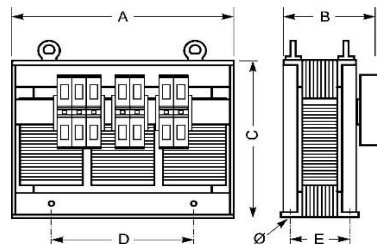
Aansluiting primair	Moerbevestiging M16
Aansluiting secundair	Moerbevestiging M16
Bevestiging	L-profielen met bevestigingsgaten

Beschermkap

Behuizing IP20	K20EI500/004
Behuizing IP23	K23EI500/004
Behuizing IP44	K44EI500/020

Afmetingen/gewicht

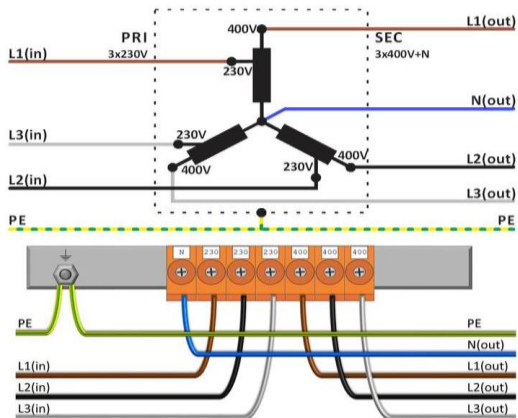
Afmetingen AxBxC	640x430x500 mm
Afmeting D	400 mm
Afmeting E	245 mm
Afmeting Φ	11 mm
Gewicht	340 kg



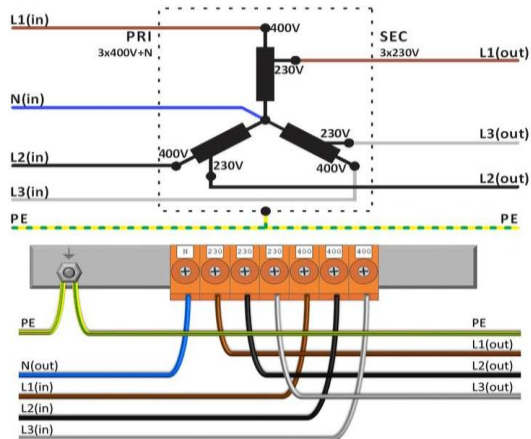


Aansluitschema ATT 160000

230V Δ → 230V Δ



230V Δ → 400V Y+N



400V Y+N → 230V Δ

400V Y+N → 400V Y+N

rev. 10.11.2023

