



Technisches Datenblatt 230EC11000/IRC



Marke	EREA
Artikelnummer	230EC11000/IRC
EAN-code Barcode	5414503115805
Code	11580
Produkttyp	Einphasen-Trenntransformator
Eingangsspannung	15-0-230V AC
Ausgangsspannung	230V AC
Leistung	11 000 VA
Gemäß der Vorschrift	EN 61558-2-4 EN 60742

Allgemeine Eigenschaften

Anwendungen	Für elektrische Ladestationen	Höchstumgebungs-temperatur ta	40 °C
Schutzklasse	Vorbereitet für Schutzklasse I	Temperaturbeständigkeitsklasse Trafo	B
Schutzart	IP00	Fertigstellung	Im Vakuum und unter Druck imprägniert

Elektrische Eigenschaften

Frequenz	50-60 Hz	Wirkungsgrad	98 %
Po	40 W	Pcu	190 W
Spannungsfestigkeit	4000 Vac	Isolationswiderstand	200 MΩ
Spannungsfestigkeit im Verhältnis zur Masse	2000 Vac	Spezifische Eigenschaften	Niedriger Einschaltstrom, geringes Geräuschniveau
Spannungsabfall (dU%)	1,7 %	Kurzschlussspannung (Ucc %)	-
Empfohlene Sicherung PRI	C50A	Empfohlene Sicherung SEC	C50A

Mechanische Eigenschaften

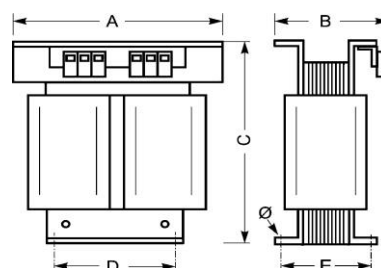
Primärer Anschlüsse	Mutterbefestigung M8
Sekundäre Anschlüsse	Mutterbefestigung M8
Befestigung	L-Profile mit Befestigungslöchern

Schutzgehäuse

IP20 Gehäuse	K20EC/045
IP23 Gehäuse	K23EC/045
IP44 Gehäuse	K44UI400/010

Abmessungen/Gewicht

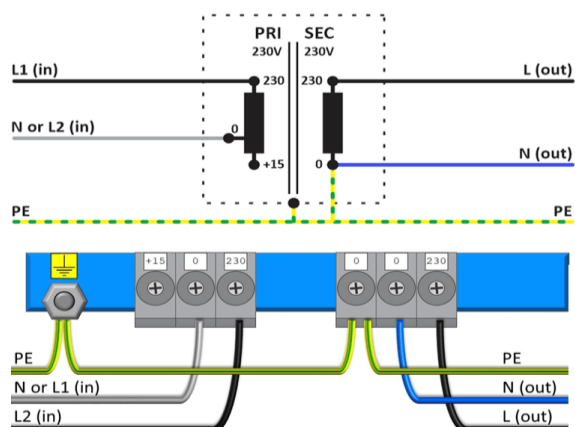
Abmessungen AxBxC	320x260x415 mm
Abmessung D	210 mm
Abmessung E	220 mm
Abmessung Ø	12 mm
Gewicht	107 kg



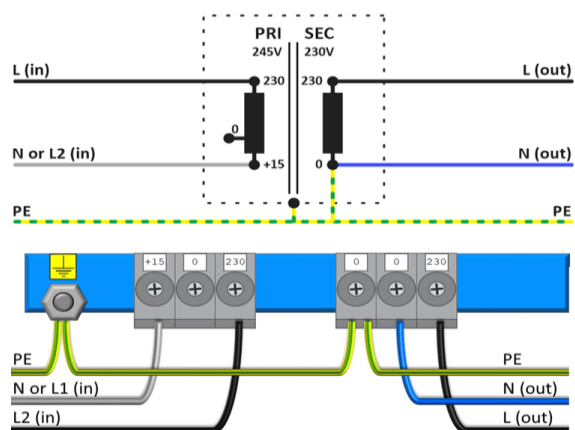


Schaltplan 230EC11000/IRC

230V → 230V



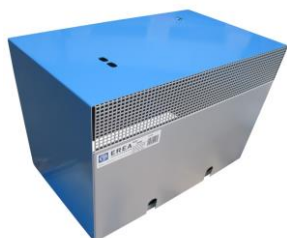
245V → 230V





Zubehör 230EC11000/IRC

IP20-Gehäuse



K20EC/045

IP23-Gehäuse



K23EC/045

Schwingungsdämpfer

(4 Stück pro Transformator
benötigt)



Silent block 50



rev. 07.07.2021

EREA Energy Engineering BV

Ruggeveldstraat 1 -- BE 2110 Wijnegem -- Belgium

Tel + 32 3 355 16 00

Fax + 32 355 16 01

sales@erea.be -- www.erea.be

Transforming since 1933

RPR Antwerp -- BTW/TVA/VAT BE 0543.482.783
BELFIUS IBAN BE62 0688 9877 6361 -- BIC GKCCBEBB